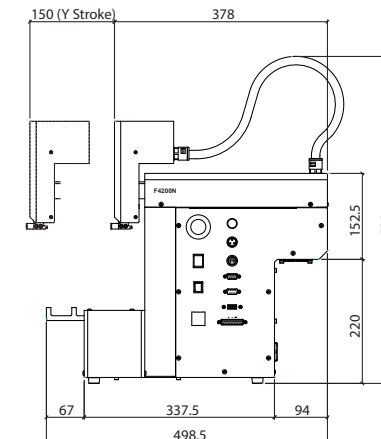
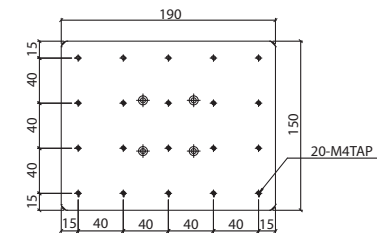
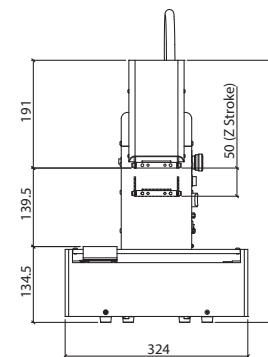
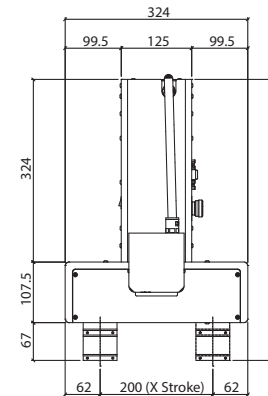


DOSIERROBOTER F4200N.1 - TECHNISCHE DATEN

TECHNISCHE DATEN:

Arbeitsbereich X/Y/Z (mm)	200 / 200 / 50
Last, Arbeitstisch/Werkzeug	3,0 kg / 1,0 kg
Geschwindigkeit PTP X&Y/Z (mm/sek)	500 / 200
Wiederholgenauigkeit	±0,02 mm / Achse
Auflösung	0,01 mm / Achse
Speicherkapazität	100 Programme 4000 Punkte / Programm
Speichermedium	Compact-Flash-Card
Prozessor	32-Bit
Anzeige	Teachbox - LCD
Antrieb/Schrittmotor	3-Phasen
Steuerung*	PTP und CP
Interpolation, linear / kreisförmig	3 Achsen
Teaching - Methode	Teachbox
Eingangs- / Ausgangssignale (I/O)	8 / 8
Externe Schnittstelle	RS232 / USB
Stromversorgung	Automatische Umschaltung: AC 95-132 V, 200 W AC 180-250 V, 200 W
Betriebstemperatur	0-40 °C
Relative Feuchtigkeit	20-95 % ohne Kondensation
Abmessungen (B x T x H)	327 x 500 x 450 mm
Gewicht	14,9 kg

* PTP (Punkt zu Punkt) und CP (kontinuierliche Bewegung)



MODELLE:

Artikel-Nr.	Beschreibung	€/Stk.
I&J-F4200N.1	3-Achsen-Dosierroboter 110/230 V / 50Hz CE	5541,00
990200-4200	Schutzhaube mit Schiebetür	Preise auf Anfrage
990201-4200	Schutzhaube mit Lichtgitter	
990201-4200-ESD	Schutzhaube (ESD) mit Lichtgitter	

ZUBEHÖR:

Artikel-Nr.	Beschreibung	€/Stk.
DC1000	Digitales Dosiergerät	915,00
I&J4000-WIN	Windows®-Software	525,30
562008C-V	Externe Start-Box für optionale Schutzeinhausung	200,10