
Bedienungsanleitung

Sprühventilsteuergerät VC1200 Serie

Made in Germany



Inhaltsverzeichnis

1. Inhaltsverzeichnis	2
2. Bestimmungsgemäße Verwendung	3
3. Sicherheitshinweise	3
4. Technische Daten.	4
4.1 Teile & Beschreibung	4
5. Lieferumfang	5
6. Inbetriebnahme	5
7. Bedienung	6
7.1 Anzeige	6
7.2 Status LED´s.	6
7.3 Bedientasten.	7
8. Parameter.	8
9. Service Menü	10
9.1 Anzeige	10
9.2 Einstellungen	10
10. Elektrische Anschlüsse	12
10.1 Fußschalter	12
10.2 I/O-Port	12
10.3 Schaltungsdiagramme	13
11. Wartung und Reinigung.	14
12. Entsorgung.	14
13. Konformitätserklärung	15

2. Bestimmungsgemäße Verwendung

Die VC1200 Ventilsteuergeräteserie kann mit verschiedenen Optionen ausgeführt sein, welche sich technisch je nach Ausführung geringfügig unterscheiden. Aus diesem Grund wird im nachfolgenden nur vom VC1200 gesprochen.

Das digitale Ventilsteuergerät der Serie VC1200 dient zur präzisen Steuerung von pneumatisch gesteuerten Sprühventilen, wie z.B. dem Dosierventil SV-1000SS, welche über eine Steuerdruckluft mit einstellbarer Sprühluft betrieben werden. Das VC1200 steuert, je nach Ausführung sowohl die Sprühluft, als auch die Steuerluft für die eingesetzten Sprühventile.

Über den eingebauten Druckluftregler kann der Sprühluftdruck für das Dosierventil exakt eingestellt werden. Eine digitale Drucküberwachung incl. Anzeige des Eingangsdrucks erhöht zusätzlich die Prozesssicherheit.

3. Sicherheitshinweise:

WARNUNG:

- Wird dieses Gerät für andere Zwecke eingesetzt, als in diesem Benutzerhandbuch beschrieben, kann es zu Personen- oder Sachschäden kommen. Setzen Sie das Gerät nur gemäß der Anleitung in diesem Benutzerhandbuch ein. VIEWEG GmbH ist nicht haftbar für Personen- oder Sachschäden, die auf nicht zweckgemäßen Einsatz der Geräte zurückzuführen sind. Zu nicht bestimmungsgemäßer Verwendung zählen:
 - Änderungen am Gerät, die nicht ausdrücklich im Benutzerhandbuch empfohlen werden
 - Einsatz nicht kompatibler, oder beschädigter Ersatzteile
 - Verwendung nicht zugelassenen Zubehörs, oder Hilfsgeräte



SICHERHEITSVORKEHRUNGEN:

- Das Gerät wird mit 230V AC Netzspannung betrieben. Bei Berührung mit 230V besteht LEBENSGEFAHR !! Deshalb muss das Gerät vor dem Öffnen von der Netzspannung durch ziehen des Netzkabels getrennt werden. Das Gerät darf nur von autorisiertem Elektro Fachpersonal geöffnet werden
- Betreiben Sie das Gerät ausschließlich mit den maximal zugelassenen Nennleistungen / Einstellungen
- Tragen Sie immer die geeignete Schutzkleidung
- Weitere Einzelheiten hinsichtlich der ordnungsgemäßen Handhabung und Sicherheitsvorkehrungen finden Sie im Sicherheitsdatenblatt des verwendeten Dosiermaterials
- Rauchen oder offenes Feuer sind bei der Dosierung brennbarer Medien untersagt
- Dieses Gerät ist nur für den Gebrauch in geschlossenen Räumen vorgesehen



4. TECHNISCHE DATEN

Äußere Abmessungen	235 x 210 x 70mm
Gewicht	1,65kg
Spannungsversorgung:	85 – 264V AC 50/60Hz
Interne Spannung	24V DC
Dosierzeit	0,01 bis 999 Sekunden
Druckluft Input	0 bis 7 bar (Anzeige: Digital)
Druckluft Output	- Sprüluft 0 bis 7 bar (Druckminderer) - Steuerluft max. 7 bar Eingangsdruck
Parametereinstellungen und -auswahl	128 x 64 Pixel Grafikdisplay
Programme	8 Programmplätze

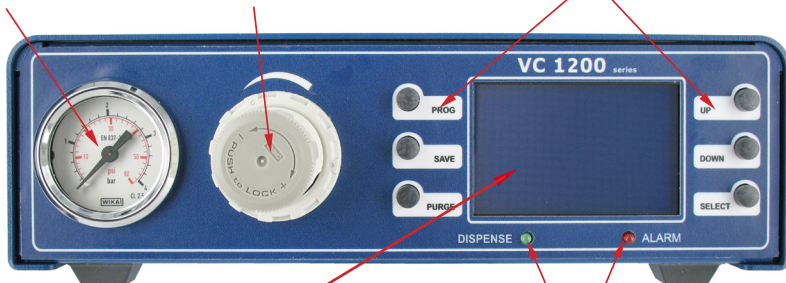
4.1 TEILE & BESCHREIBUNG

[Vorderseite]

Manometer für
Druckluftausgang

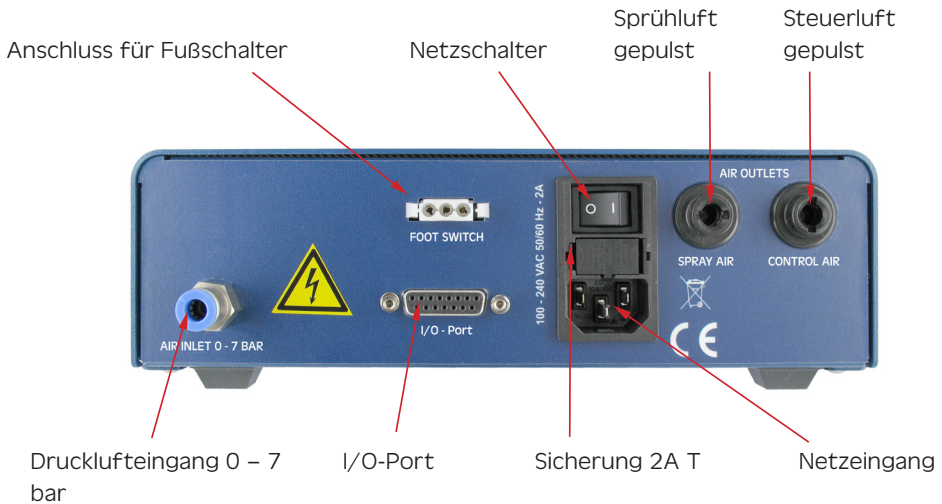
Druckminderer:
0 – 7 bar

Bedientasten



Grafikdisplay

Status LED 's



5. Lieferumfang:

- VC1200 Steuergerät
- Netzkabel
- Druckluft Anschlusschlauch für Drucklufteingang
- Bedienungsanleitung

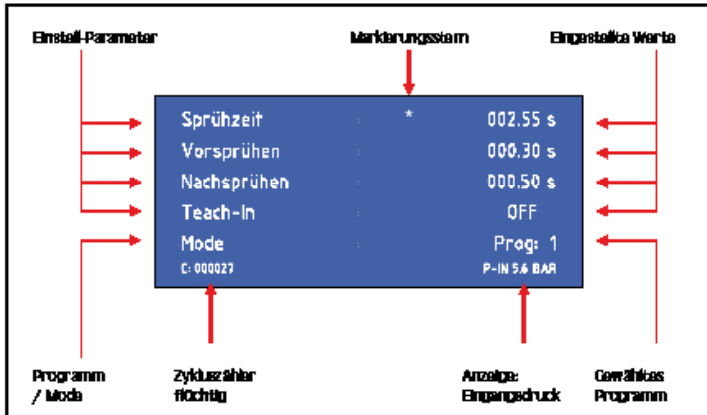
6. Inbetriebnahme

- Schließen sie das Netzkabel an den Netzanschluss auf der Rückseite des Geräts an.
- Schließen sie die Hauptdruckluftzuleitung vom Kompressor an den Luftanschluss (Drucklufteingang) auf der Rückseite des VC1200 an.
- Schließen sie den Fußschalter (optional – P/N 562032) oder das Steuerkabel vom Dosi-erroboter an den Fußschalteranschluss auf der Rückseite des VC1200 an.
- Schließen sie den Sprühluftausgang an Ihr Sprühventil an und stellen Sie den Druck für die Sprühluft über den frontseitigen Druckminderer ein. Ein typischer Wert liegt dabei bei ca. 1,0 bar

- Schließen Sie den Steuerluftausgang an den Steuereingang Ihres Sprühventils an.
- Schalten Sie das Gerät ein. Es erscheint der Startbildschirm und zeigt die installierte Softwareversion. Nach etwa 5 Sekunden schaltet das System automatisch auf den Standardbildschirm zur Einstellung des Gerätes um. Das Gerät ist nun betriebsbereit.
- Überprüfen Sie ggfls. im Bildschirm rechts unten die Druckluftanzeige (z.B. P-IN: 5.6 bar) ob die Druckluftversorgung tatsächlich am Drucklufteingang anliegt.

7. BEDIENUNG:

7.1 Anzeigen: (Menüs können abgerufen)



7.2 Status LED's

Unterhalb des Displays befinden sich die Status-LED's des VC1200.

DISPENSE Die DISPENSE LED leuchtet während das Dosierventil angesteuert wird.

ALARM: Die ALARM LED leuchtet, wenn einer der folgenden zustände auftritt:

- Druckalarm aktiv
- Externes Alarmsignal über I/O-Port liegt an



7.3 Bedientasten :



=> Durch Drücken der PROG - Taste können Sie auf das nächste Programm umschalten



=> Durch Drücken der SAVE - Taste können Sie die aktuellen Werte in ein Programm abspeichern. Zum Abspeichern drücken Sie bitte die SAVE-Taste für min. 2 sek. Über die UP/DOWN - Taste kann das Programm selektiert werden, in welches die Parameter durch nochmaliges Drücken der SAVE - Taste abgespeichert werden. Bei Nichtbetätigung der SAVE - Taste erfolgt eine automatische Speicherung in das aktuelle Programm.



=> Durch Drücken der PURGE - Taste können Sie den Dosiervorgang per Fronttastenbedienung starten.



=> Durch Drücken der UP - Taste können Sie den Wert erhöhen. Einmaliges Drücken erhöht den Wert der letzten Stelle um eins. Längeres Drücken der UP - Taste erhöht den Wert zyklisch.



=> Durch Drücken der DOWN - Taste können Sie den Wert verkleinern. Einmaliges Drücken verringert den Wert der letzten Stelle um eins. Längeres Drücken der DOWN - Taste verringert den Wert zyklisch



=> Durch Drücken der SELECT - Taste können Sie den Markierungsstern um eine Zeile nach unten verschieben

8. PARAMETER:

- **Einstellung der Betriebsart / Programm**

Durch Drücken der Taste PROG kann man auf das nächste Programm, bzw. Betriebsart umschalten.

Manuell: In dieser Betriebsart wird die Dosierzeit nicht gespeichert. Jede neue Dosierung läuft solange das Dosiersignal (Fußschalter / Spülen / I/O-Start) anliegt und beginnt anschließend wieder bei 0.00 sec.

Diese Betriebsart wird gewählt, wenn der VC1200 von einem externen Gerät oder Fußschalter gesteuert werden soll.

PROG 1-7: Ist eines der internen Programme 1 – 7 gewählt, so läuft jede Dosierung mit der im jeweiligen Programm abgespeicherten Dosierzeit ab, unabhängig wie lange das Dosiersignal (Fußschalter / Spülen / I/O-Start) anliegt.

Diese Betriebsart wird gewählt, wenn der das Dosierventil immer die gleiche Menge ausbringen soll.

- **Einstellung der Dosierzeit:**

Die Dosierzeit kann über die UP/DOWN Tasten eingestellt werden. Für die Dauer dieser Dosierzeit leuchtet die Betriebs-LED DISPENSE. Dieser Wert kann von 0,01 bis 999,99 sec eingestellt werden.

- **Einstellung der Vorsprühzeit: (Vorsprühen)**

Die Vorsprühzeit kann über die UP/DOWN Tasten eingestellt werden. Dieser Wert kann von 0,01 bis 005,00 sec eingestellt werden. Die Vorsprühzeit dient dem Vorreinigen der Sprühdüse bevor das Ventil tatsächlich Material dosiert.

- **Einstellung der Nachsprühzeit: (Nachsprühen)**

Die Nachsprühzeit kann über die UP/DOWN Tasten eingestellt werden.

Dieser Wert kann von 0,01 bis 005,00 sec eingestellt werden. Die Nachsprühzeit dient dem Reinigen der Sprühdüse nachdem das Ventil Material dosiert hat.

- **Einstellung der Teach-In Funktion:**

Die Teach-In Funktion kann ON / OFF gestellt werden und ist nur in der Betriebsart MANUELL verwendbar. Bei aktivierter Funktion wird mit jedem Dosiersignal die aktuelle Dosierzeit aufaddiert und nicht auf 0,00 sec. zurückgesetzt. Dadurch kann man sich an eine unbekannte Dosiermenge für eine bestimmte Anwendung herantasten und diese dann in einem Programm abspeichern und hinterlegen. Ein Rücksetzen der aktuellen Dosierzeit auf 0,00 sec. ist über die Tastenkombination SAVE + DOWN möglich. Bei Verwendung der Teach-In Funktion wird empfohlen die Vor- und Nachsprühzeit auf einen minimalen Wert $< 0,05$ sec. einzustellen.

- **Zykluszähler:**

Der Zykluszähler zählt die Anzahl der durchgeführten Dosierungen nach dem Einschalten. Dabei handelt es sich um einen flüchtigen Zähler, der nach dem Ausschalten wieder auf 000000 gesetzt wird.

- **Tastensperre:**

Durch Drücken der Tastenkombination SAVE + PRG kann für den VC1200 eine Tastensperre aktiviert werden um versehentliches Verstellen der Dosierparameter durch nicht autorisiertes Personal zu verhindern. Die Tastensperre wird über ein kleines Symbol eines Schlosses im Display rechts unten angezeigt.

Über die gleiche Tastenkombination SAVE + PRG kann die Tastensperre wieder aufgehoben werden.

9. SERVICE Menü: (UP/DOWN) während Initialisierung)

9.1 Anzeige:



9.2 Einstellungen:

Durch betätigen der SELECT-Taste kann zwischen den Menüpunkten umgeschaltet werden (signalisiert durch das Sternchen)

- **Sprache:**

Durch Betätigen der Tasten UP/DOWN kann die Menüsprache zwischen Deutsch und Englisch umgeschaltet werden

- **P-Einheit:**

Durch Betätigen der Tasten UP/DOWN kann die Einheit für die digitale Druckanzeige, sowie den Druckalarm zwischen PSI und BAR umgeschaltet werden.

- **P-Alarm:**

Durch Betätigen der Tasten UP/DOWN kann das Limit für die digitale Drucküberwachung eingestellt werden. Eingestellt wird der Druck der mindestens am Luftdruckeingang anliegen muss damit das Gerät funktioniert. Dabei wird der Druck vor jedem Dosiervorgang überprüft. Sollte der Eingangsdruck unter den Solldruck fallen, so schaltet das Gerät auf ALARM und lässt keine weitere Dosierung mehr zu. Erst nach Anlegen des notwendigen Luftdrucks an den Dosiereingang kann mit dem Gerät wieder dosiert werden. Dabei bleibt die Fehlermeldung solange im Bild stehen, bis eine erneute Dosierung angestoßen wird.

- **Service:**

Hierbei handelt es sich um einen Servicezähler, der die Anzahl der Dosierungen zählt, die das Gerät bisher durchgeführt hat. Dieser Servicezähler ist nicht durch den Bediener nicht rücksetzbar.

10. ELEKTRISCHE ANSCHLÜSSE

10.1 Fußschalter:

Belegung: Schließkontakt zwischen Pin 1 + 3 startet den Dosiervorgang

10.2 I/O-Port:

Typ: 15-pol. Sub D Buchse 2-reihig

Belegung: siehe nachfolgende Tabelle

Pin Nr.	Input / Output	Beschreibung	Bemerkung:
1	--	Reserviert	Reserviert
2	--	GND	GND
3	--	24V DC	24V DC
4	Ausgang	BUSY	Gerät dosiert
5	--	GND	GND
6	Eingang	START	Startet Dosiervorgang
7	Eingang	PRG1	Programmselect Bit #1
8	Eingang	PRG3	Programmselect Bit #3
9	--	Reserviert	Reserviert
10	--	Reserviert	Reserviert
11	Ausgang	READY	Bereit Signal
12	Ausgang	ERROR	Fehlerausgang
13	Eingang	REMOTE	Fernsteuerung aktivieren
14	Eingang	ERROR-IN	Externer Fehlereingang
15	Eingang	PRG2	Programmselect Bit #2

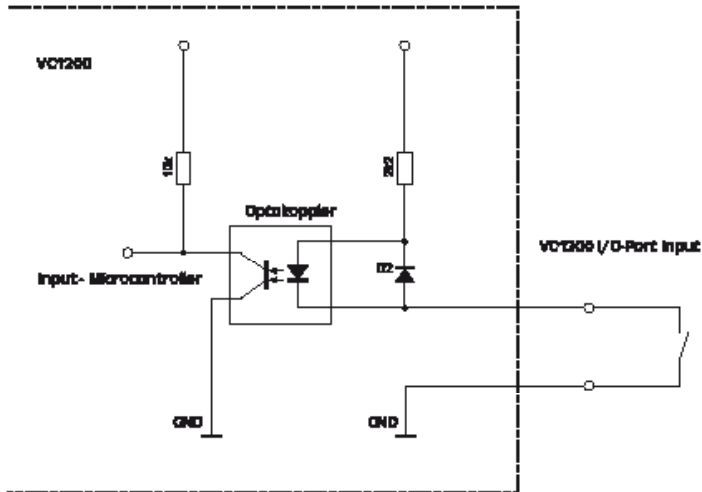
Externe Programmwahl: (Übernahme erfolgt mit REMOTE Eingangssignal)

Programm Nr.	PRG-Selectbit #1	PRG-Selectbit #2	PRG-Selectbit #3
Manuell	0	0	0
Programm 1	1	0	0
Programm 2	0	1	0
Programm 3	1	1	0
Programm 4	0	0	1
Programm 5	1	0	1
Programm 6	0	1	1
Programm 7	1	1	1

10.3 Schaltungsdiagramme:

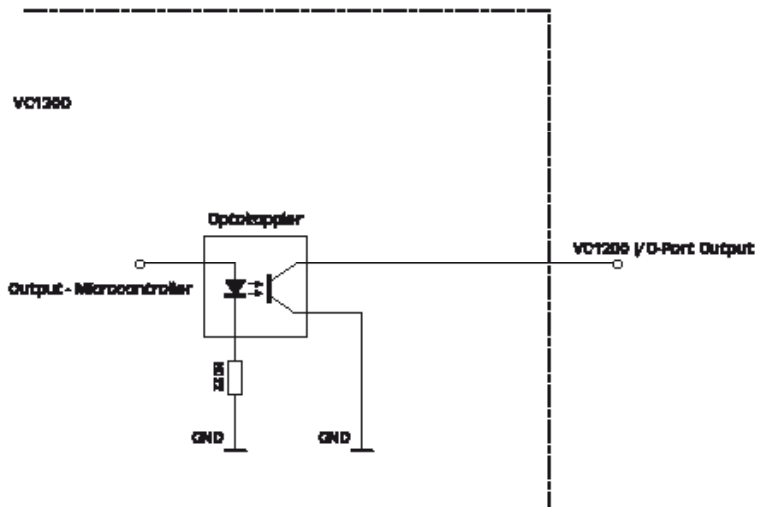
Digitale Eingänge:

Ein Eingangssignal ist aktiv, wenn der Optokoppler eingeschaltet ist. Die Eingänge werden aktiviert, wenn der Eingangspin mit dem GND-Pin kurzgeschlossen sind.



Digitale Ausgänge:

Ist der digitale Ausgang gesetzt, so ist der Optokoppler leitend.



11. Wartung und Reinigung

Das Produkt ist wartungsfrei

Lassen Sie eine Reparatur nur vom Hersteller durchführen

Reinigen Sie das Produkt mit einem weichen, sauberen, trockenen und fusselfreien Tuch. Für die Entfernung von stärkeren Verschmutzungen kann das Tuch leicht mit lauwarmen Wasser angefeuchtet werden.

Verwenden Sie keine lösemittelhaltigen Reinigungsmittel. Die Kunststofffolie oder die Gehäuselackierung können dadurch angegriffen werden.

12. Entsorgung



Entsorgen Sie das Produkt am Ende seiner Lebensdauer gemäß den geltenden gesetzlichen Bestimmungen.

Elektrotechnische Teile dürfen nicht über den Hausmüll entsorgt werden.

Sie sind den dafür eingerichteten Sammelstellen zuzuführen.

2002/96/EG(WEEE)* EG-RICHTLINIE über Elektro- und Elektronik-Altgeräte

13. Konformitätserklärung:

CE Konformitätserklärung

- **EG-Niederspannungsrichtlinie 2006/95/EG**
- **EG-Richtlinie Elektromagnetische Verträglichkeit 89/336/EWG und 2004/108/EG**

Hiermit erklären wir, dass das folgend genannte Produkt den Bestimmungen der oben gekennzeichneten Richtlinien und aufgrund seiner Konzipierung und Bauart, sowie in der von uns in Verkehr gebrachten Ausführung den einschlägigen Bestimmungen entspricht.

Produkt: **Ventilsteuergerät**
 Typ: **VC 1200 Serie**

Hersteller: **VIEWEG Dosier- und Mischtechnik**
 Gewerbepark 13
 85402 Kranzberg
 Tel.: 08166-6784-0
 Fax: 08166-6784-20

Folgende harmonisierte europäische Normen wurden angewandt:

- DIN EN ISO 61000-6-3 Störaussendungen
- DIN EN ISO 61000-6-2 Störfestigkeit



Kranzberg, 09.02.2009

Till Vieweg, Geschäftsführer



Vieweg GmbH
Dosier- und Mischtechnik
Gewerbepark 13
85402 Kranzberg
Tel. +49 (0) 81 66 / 67 84 - 0
Fax +49 (0) 81 66 / 67 84 - 20
info@dosieren.de
www.dosieren.de