
Bedienungsanleitung
Hand-Schlauchquetschventil 700PTPCW



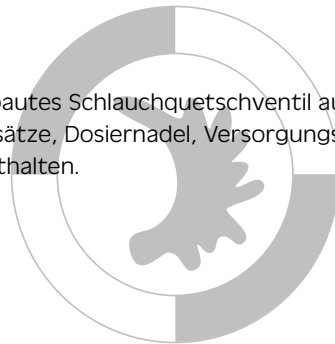
ALLGEMEIN

Das 700PTPCW Pen ist ein Hand-Schlauchquetschventil und ist auf Grund seiner Funktions- und Bauweise für ein sehr breites Spektrum an Anwendungen geeignet.

1. Der austauschbare Schlauch besitzt am Ein- und Auslass jeweils einen Luer Lock Anschluss zur problemlosen Adaptierung des Materialschlauches, bzw. der Dosiernadel. Das Ventil ist geeignet den Quetschlauch bis zu einem Materialdruck von max. 3,5 bar zu verschließen.
2. Die AN / AUS Handbetätigung erlaubt eine präzise Bedienung um sehr kleine Dosierpunkte oder kontinuierliche Dosierraupen zu erzeugen.
3. Im Ventilkörper ist eine Hubeinstellung eingebaut, wodurch die wiederholgenaue Dosierung von sehr kleinen Dosierpunkten gewährleistet wird. Dabei wird der Hub während des Drückens (Dosierens) nach vorne begrenzt.
4. Eine große Bandbreite von austauschbaren Fittings kann zur Adaptierung der unterschiedlichsten Anschlusschläuche und Materialbehälter verwendet werden.

AUFBAU

Das 700PTPCW wird als komplett aufgebautes Schlauchquetschventil ausgeliefert. Diverses Zubehör, wie Ersatzschlaucheinsätze, Dosiernadel, Versorgungsschlauch und ein ¼ NPT Adapter sind im Lieferumfang enthalten.



DRUCKVERSORGUNG

1. Schließen Sie Ihren Materialbehälter oder die Kartusche über einen Schlauch und das entsprechende Fitting an den Materialeingang des Schlauchquetschventils 700PTPCW an.

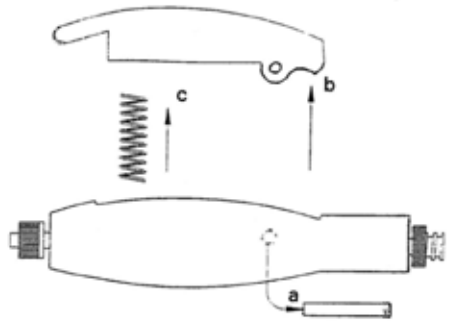
Geben Sie anschließend die notwendige Druckluft auf Ihren Materialbehälter.

2. Halten Sie das Schlauchquetschventil wie einen Stift in Ihrer Hand. Drücken Sie die Betätigung am 700PTPCW und beobachten Sie, ob das Material aus Ihrem Materialbehälter zu fließen beginnt. Sobald das Material das Schlauchquetschventil erreicht hat, dosieren Sie so lange, bis der Materialschlauch und der Quetschschlauch im Ventil keine Luft mehr beinhalten. Nun ist das Ventil bereit zum Dosieren. Schließen Sie die gewählte Dosiernadel am Materialauslass des 700PTPCW Ventils an.
3. Verwenden Sie die kleine Madenschraube um den Hub des Handhebels zu justieren. Dadurch kann die Dosierpunktgröße bzw. die Dosiermenge fixiert werden. Diese Einstellmöglichkeit befindet sich auf der Ventilunterseite, entgegengesetzt dem Handhebel.
4. Um einen wiederholgenauen Prozess zu realisieren, gibt es folgende Einflussgrößen die darauf Einfluss nehmen:
 - A. Materialdruck
 - B. Dosiernadelgröße
 - C. Hubeinstellung des Handhebels am 700PTPCW Schlauchquetschventil

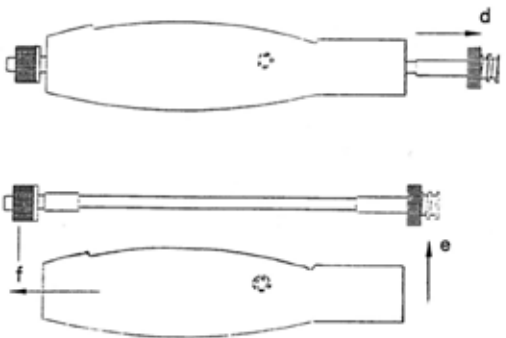


WECHSEL DES SCHLAUCHEINSATZES

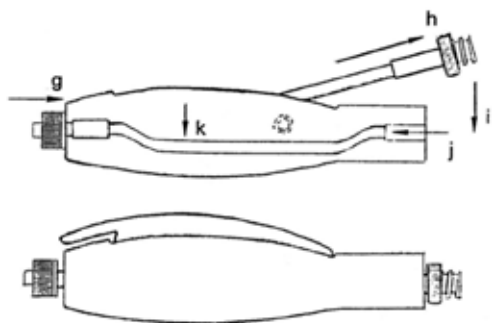
1. Schrauben Sie das Gelenk (a) des Handhebels aus, entfernen Sie den Hebel (b) und die Feder (c).



2. Ziehen Sie an einem Ende des Schlaucheinsatzes bis er aus dem Ventilkörper rutscht.



3. Legen Sie anschließend einen neuen Schlaucheinsatz ein und montieren Sie die Feder, den Hebel und das Gelenk des Handhebels in umgekehrter Reihenfolge.





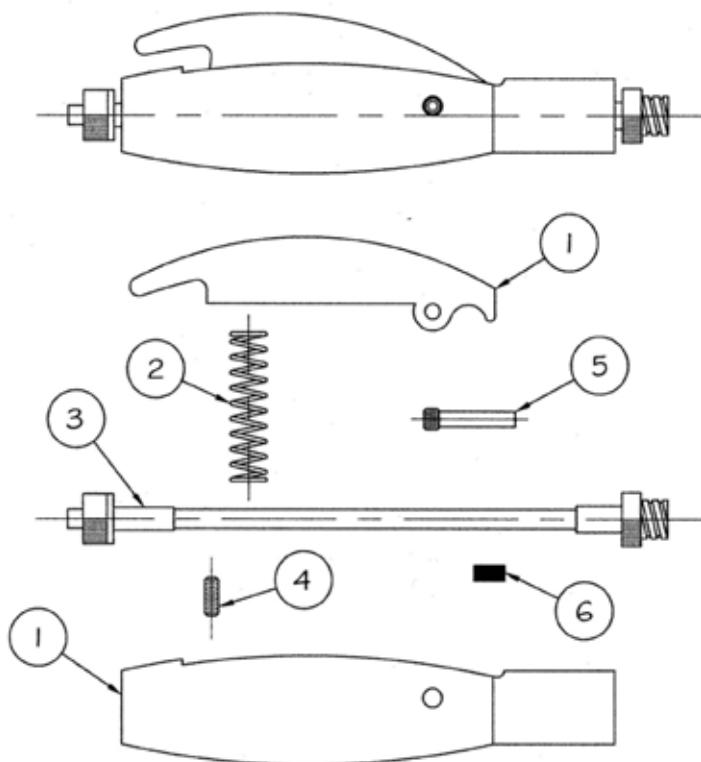
I&J FISNAR INC.

2-07 BANTA PLACE-FAIR LAWN-NJ 07410-3002
 (201) 796-1477 FAX NO. (201) 794-7034
 E-MAIL info@IJFISNAR.COM
 INTERNET www.IJFISNAR.COM

**TECHNICAL
 SERVICE
 INFORMATION**

**Produkt
 Beschreibung**

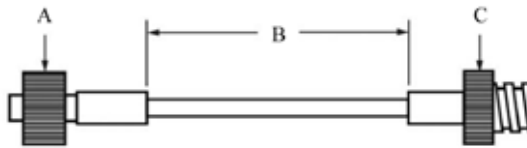
700PTPCW DISPENSING PEN



Nr.	Teile- Nr.	Beschreibung	Stk.	Nr.	Teile- Nr.	Beschreibung	Stk.
1	700PTP-RAW	Quetschventilkörper	1	5	580042	Gelenk	1
2	580043CW	Feder	1	6	580026NM	Quetsch Gegenstk.	1
3	580045A	Schlauchsersatz	1	7	580044A	Inbus für 580044A	1
4	580044	Einstellschraube	1	8	580042A	Inbus für 580042A	1

TEILE (*im Lieferumfang enthalten)

Stk.	Art.-Nr.:	Beschreibung:
2*	580045A	Schlaucheinsatz d(i)= 2,50mm
1*	580042A	3/32" Inbus
1*	580044A	1/16" Inbus
1*	580047A	Schlaucheinsatz
1*	560064	Luer Lock Nadeladapter
5*	560014	Dosiernadel
1	580047A-10-18	Schlaucheinsatz 0.10" x 18" Länge
1	580047A-10-24	Schlaucheinsatz 0.10" x 24" Länge
1	580047A-10-36	Schlaucheinsatz 0.10" x 36" Länge


Schlaucheinsätze (Polyethylen)

Art.-Nr.:	A	B(+/- 0.250")	C	Schlauch (B)	
	Schlauch-anschluss	Schlauchlänge	Schlauch-anschluss	d (innen) inch	d (außen) inch
580045A	männlich	3.38"	weiblich	0.100	0.150
580049	männlich	3.38"	männlich	0.100	0.150

Notizen:



VIEWEG 



I&J FISNAR INC.

Vieweg GmbH
Dosier- und Mischtechnik
Gewerbepark 13
85402 Kranzberg
Tel. +49 (0) 81 66 / 67 84 - 0
Fax +49 (0) 81 66 / 67 84 - 20
info@dosieren.de
www.dosieren.de