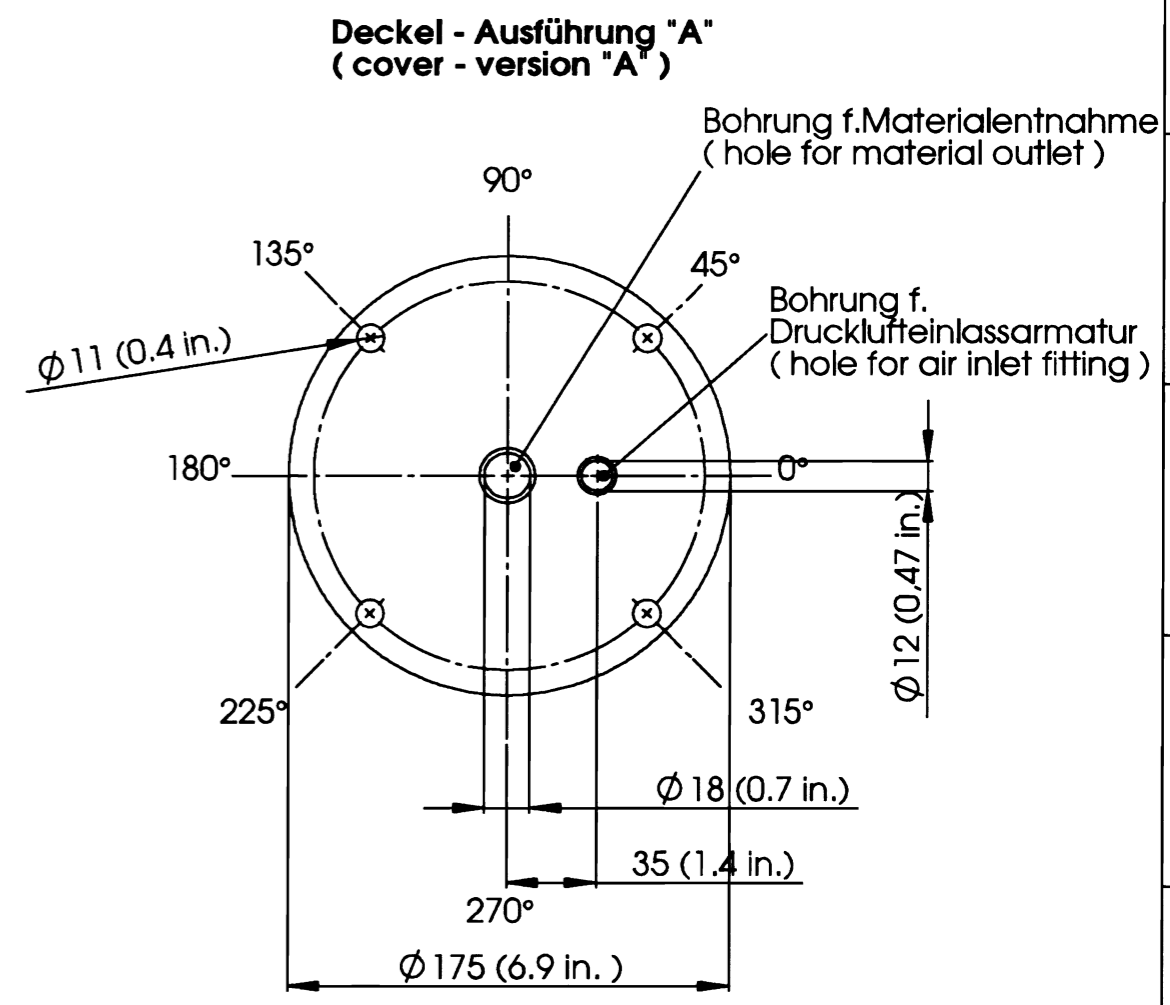
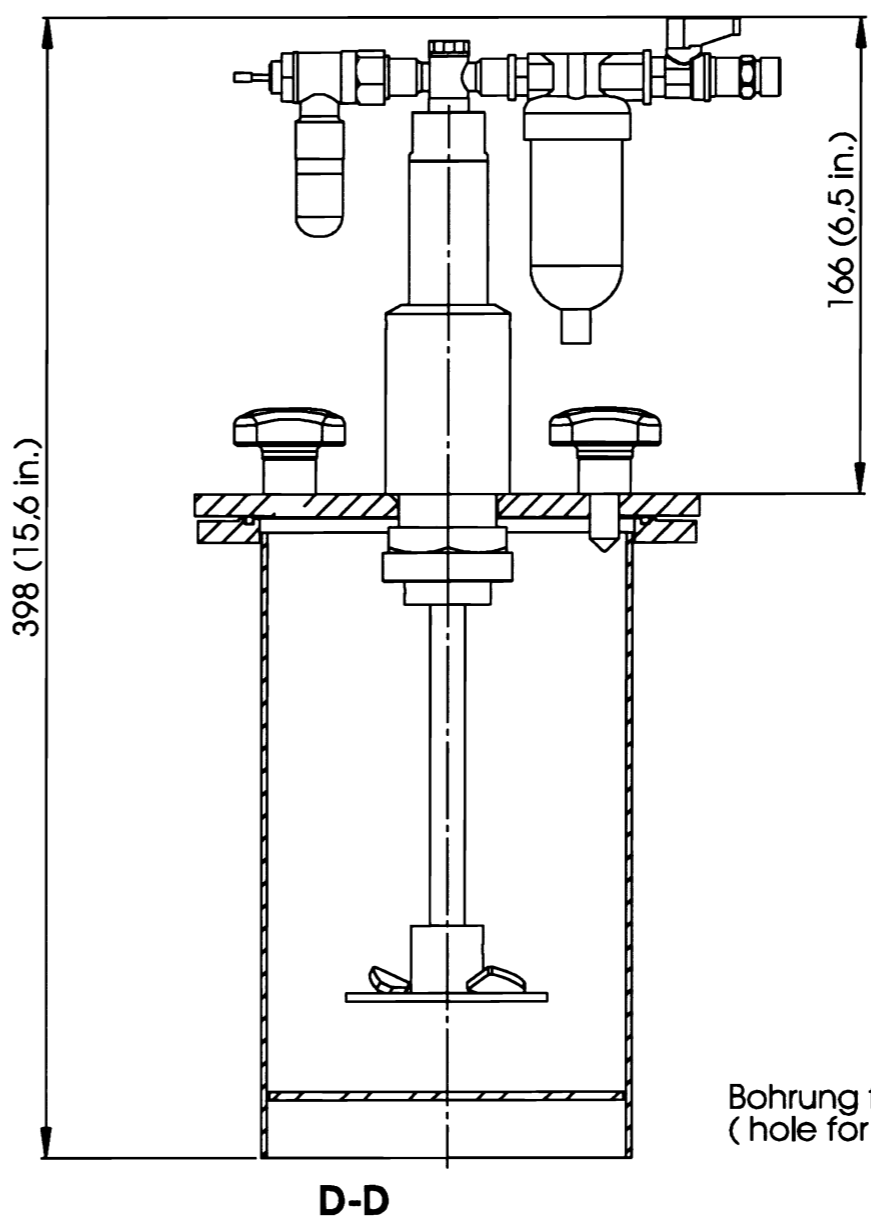
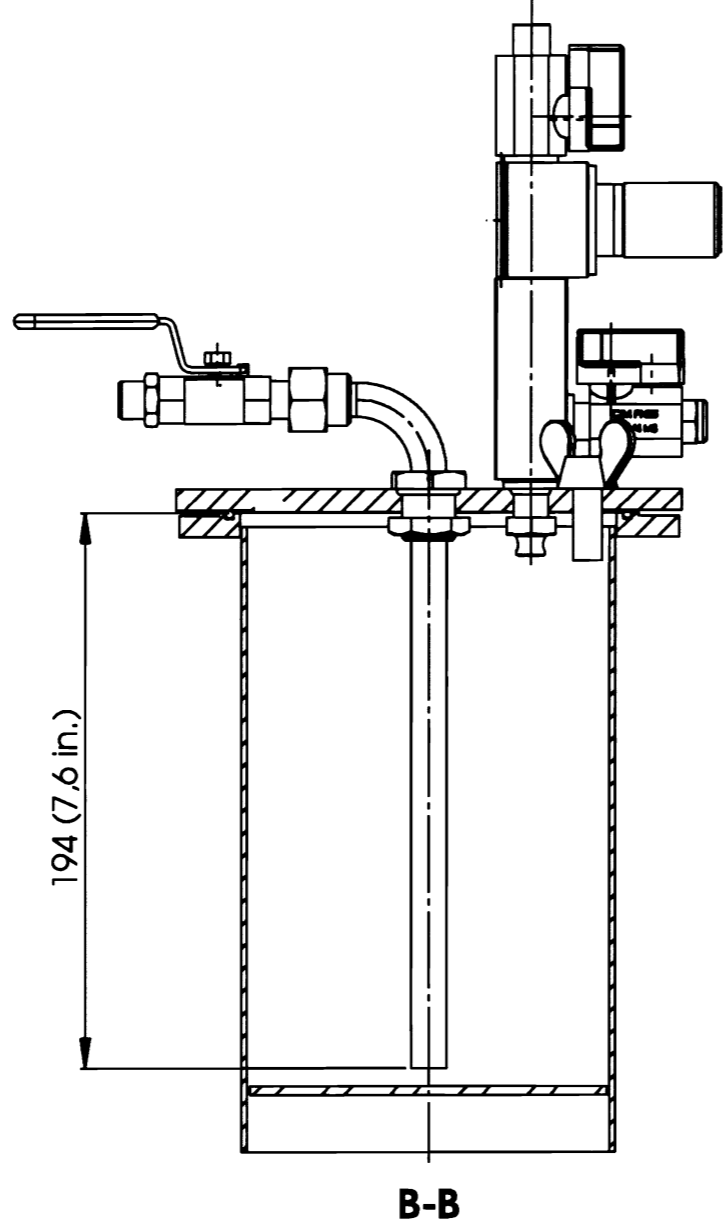
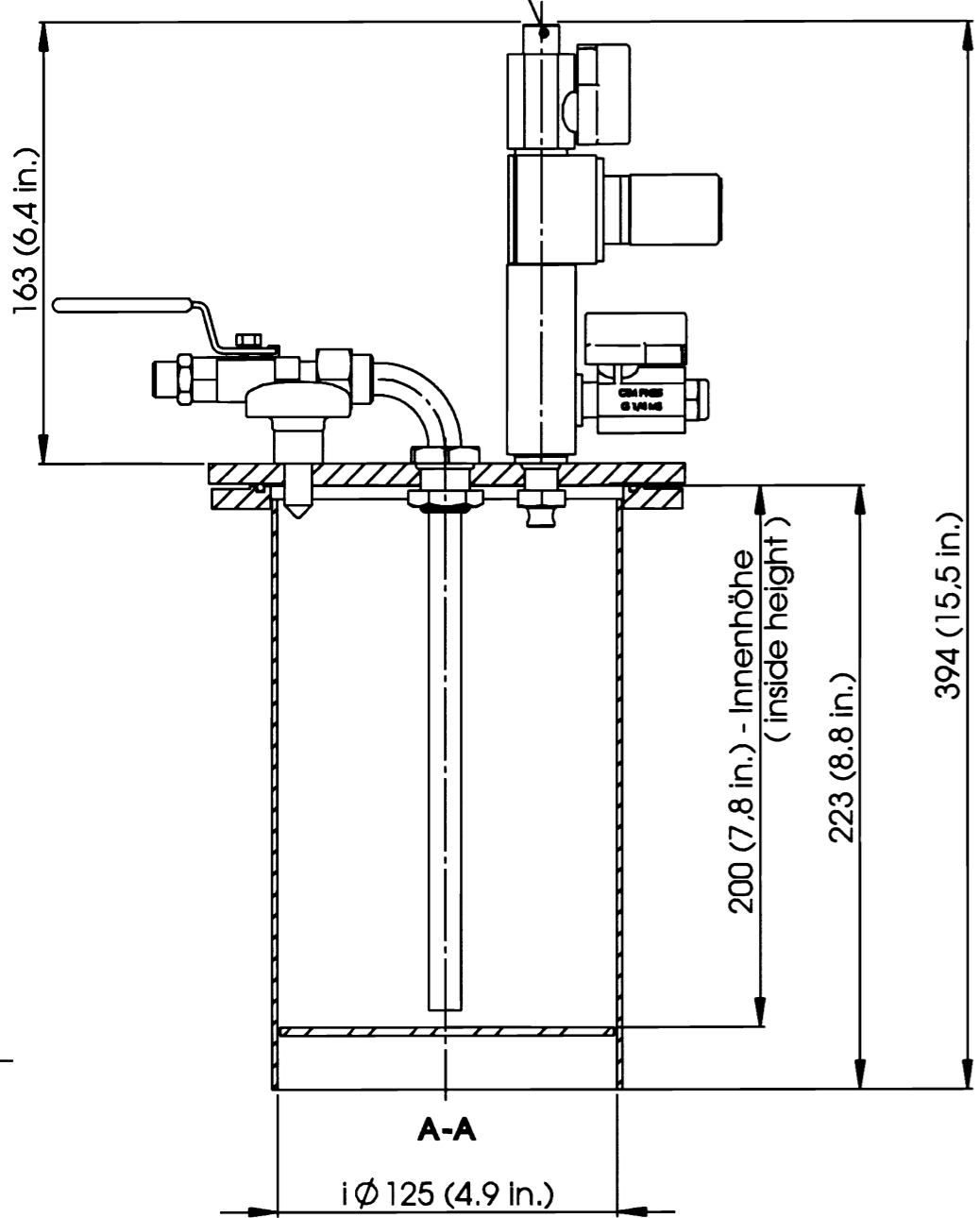
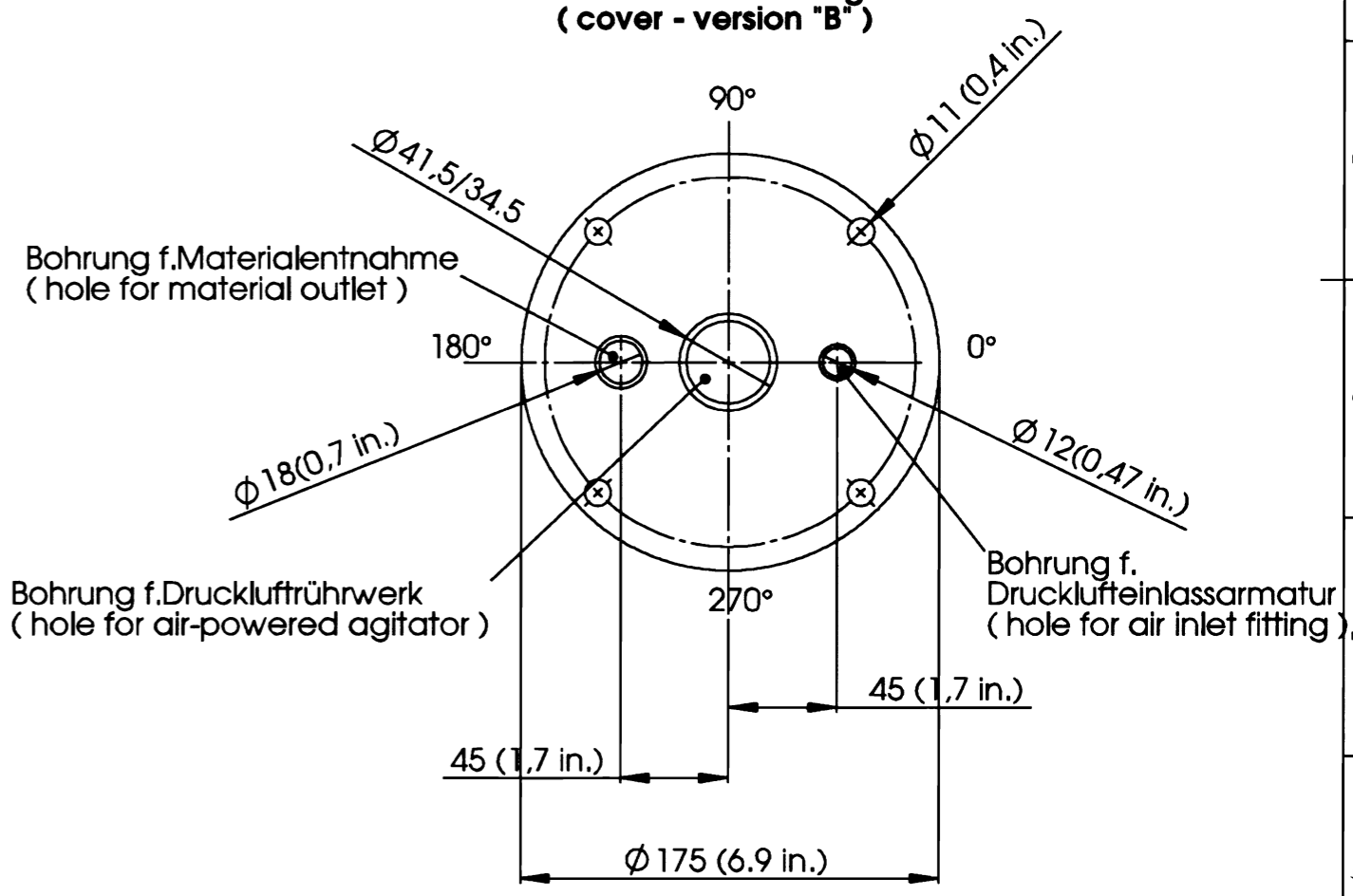


Anschlussgewinde (connection thread)				
	MDG 1 - 4	MDG 4 - 8	MDG 12 - 120	MDG 250 - 500
Luftanschluss (air inlet)	R1/4"-AG	R1/4"-AG	R1/4"-AG	R1/4"-AG
oberer Materialauslass (upper material outlet)	R1/4"-AG	R1/4"-AG	R3/8"-AG	R3/8"-AG
unterer Materialauslass (lower material outlet)	—	R3/8"-IG	R1"-IG	R2"-IG

Achtung !! (Attention)
Lufteinlass von oben !!
(air inlet at the top)



Deckel - Ausführung "B"
(cover - version "B")

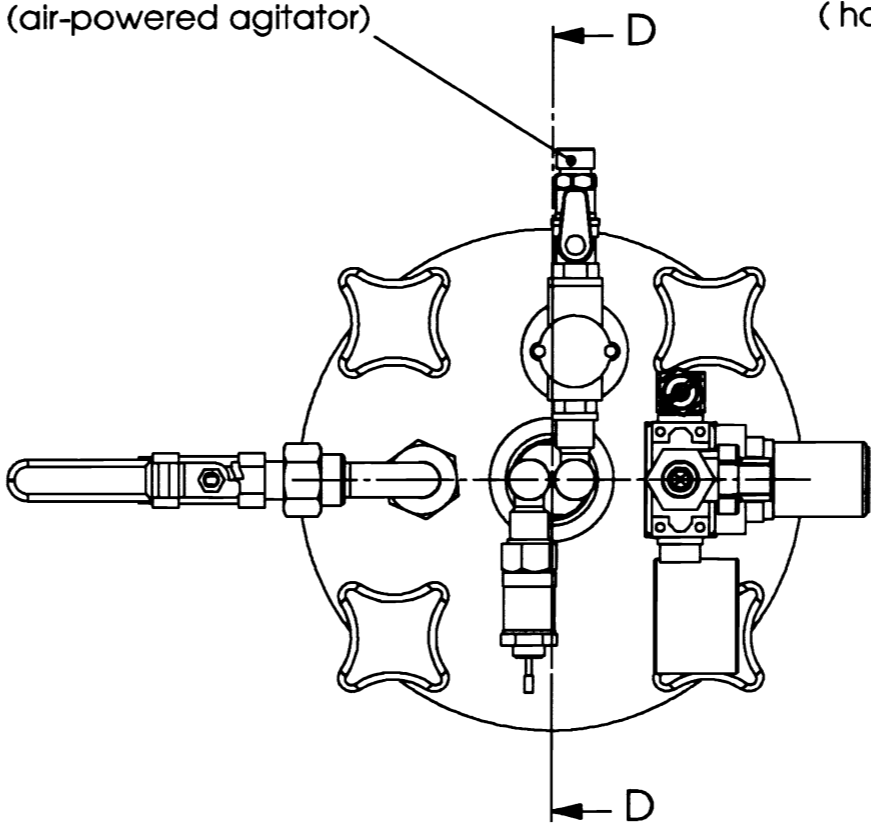
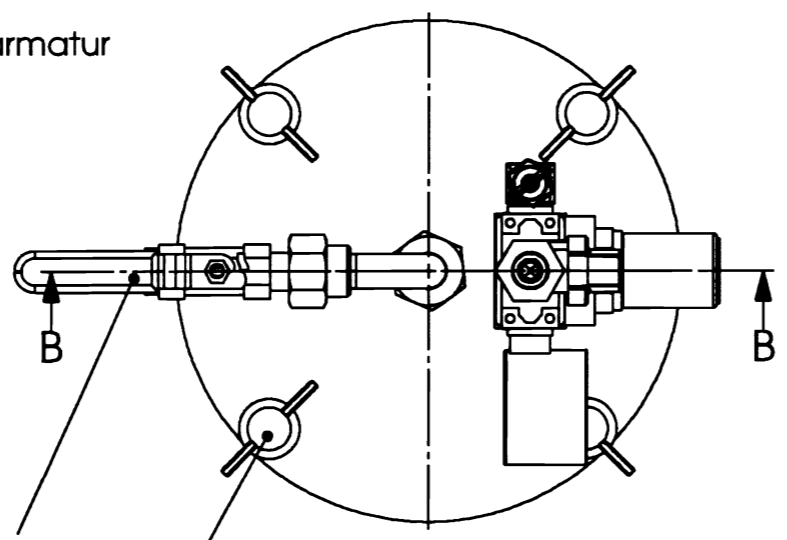
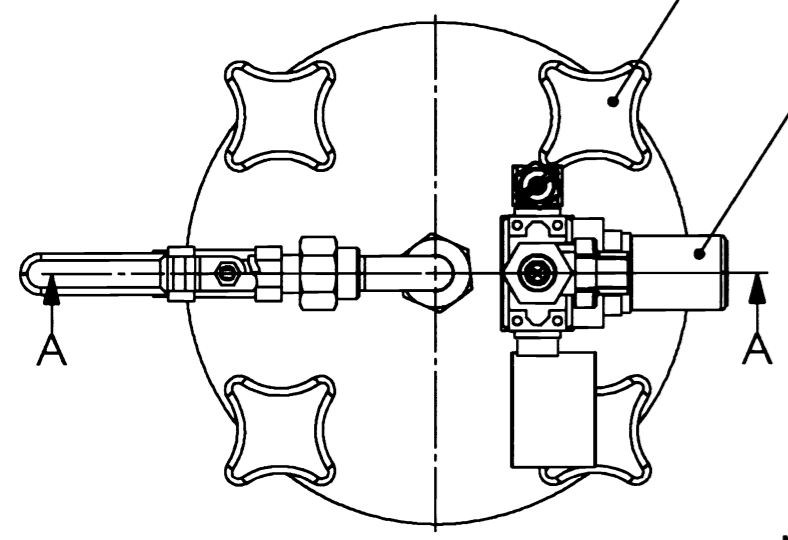


Deckelverschraubung - 6 bar Version
(cover connection - 87 PSI version)

Drucklufteinlassarmatur
(air inlet fitting)

Materialentnahme
(material outlet)

Druckluftrührwerk
(air-powered agitator)



Deckelverschraubung - 3 bar Version
(cover connection - 43.5 PSI version)

Technische Änderung vorbehalten (subject to technical modification)

Prüfgrundlage : Druckgeräterichtlinie 97/23/EG/ Auslegung : AD 2000 Regelwerk Category and method for compatibility evaluation as per directive 97/23/EG (Pressure Equipment Directive)		
Konformitätsbewertung (Conformity assessment) :		
zul. Betriebsdruck (permissible operating pressure)	3,0 bar (43,5 PSI)	6,0 bar (87 PSI)
Behälterwerkstoff (Vessel material)	1.4301 (TP 304)	1.4301 (TP 304)
Dichtungswerkstoff (Seal material)	Viton	Viton
zul. Betr. temperatur min./max. in °C (Min./max. permissible operating temp.)	+10/+50 (50/122 F)	+10/+50 (50/122 F)
Rauminhalt in l (Internal volume)	2,45 lt (0,6 gal.)	2,45 lt (0,6 gal.)
Nutzhalt in l (Usable volume)	1,8 lt (0,5 gal.)	1,8 lt (0,5 gal.)
Medium :	Fluid Gruppe 1 (Fluid group 1)	Fluid Gruppe 1 (Fluid group 1)

Allgemeinlegende DIN ISO 2768-1		Material Werkstoff	Fertigung Auftrag Nr.
2003	Datum	Benennung	
Erstg.	07.10.	Massblatt MDG 2	
Gepr.		Material pressure vessel (MDG) 2	
Norm.		Zeichnungsnummer	
		M44-MDG 2-MBL	
Drw. neue Ausführung	01.04.09	Blatt	
Drw. neue Ausführung	21.10.08	von	
Modifiz. überarbeitet	01.04.08		
Zust. Änderungsbefehl	Datum	Esq.	Esq.