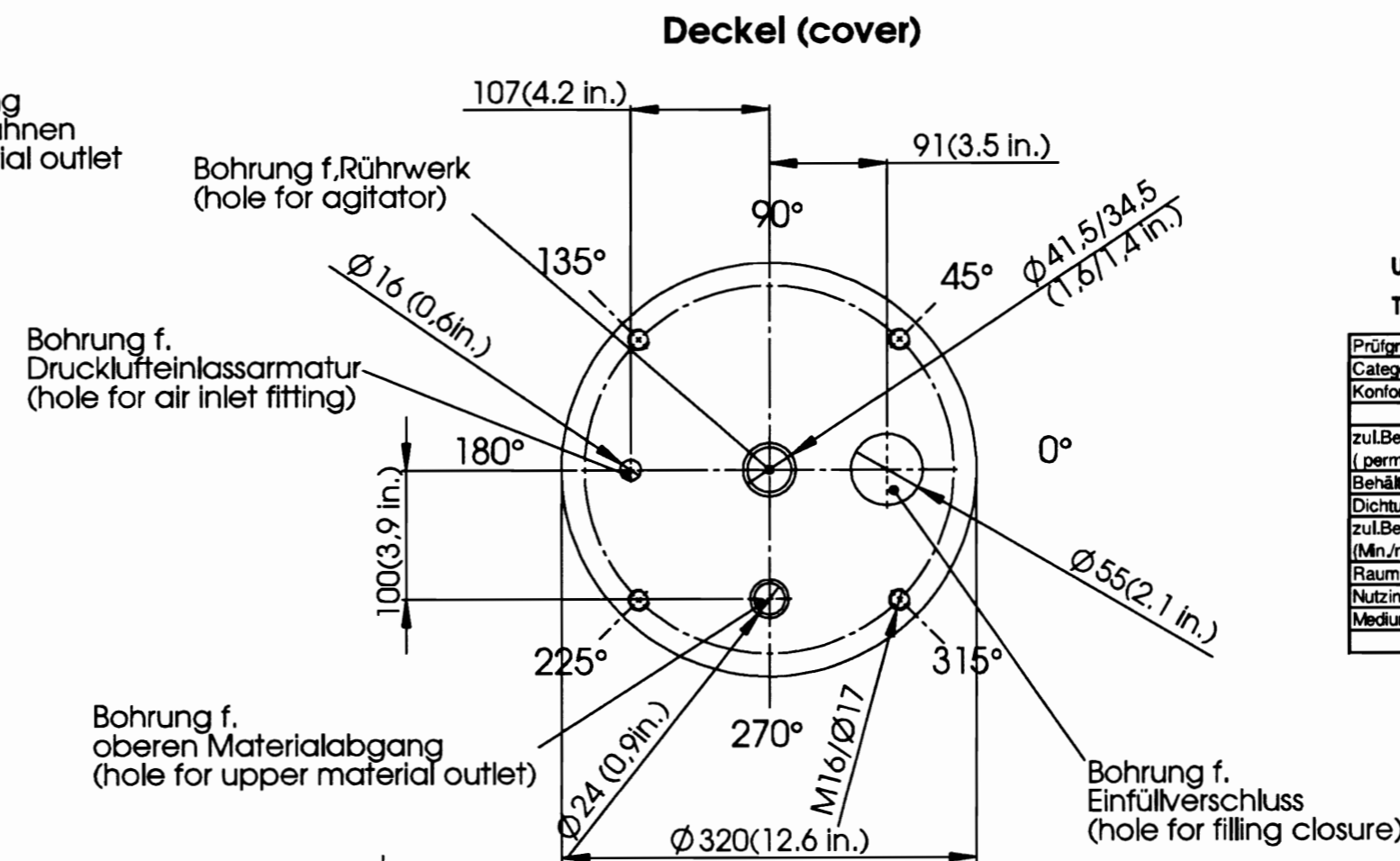


	Kugelhahn-Anschlussgewinde (ball-valve connection thread)			
	MDG 1 - 3	MDG 4 - 8	MDG 12 - 120	MDG 250 - 500
Luftanschluss (air connection)	R1/4"-AG	R1/4"-AG	R1/4"-AG	R1/4"-AG
oberer Materialauslass (upper material outlet)	R1/4"-AG	R1/4"-AG	R3/8"-AG	R3/8"-AG
unterer Materialauslass (lower material outlet)	—	R3/8"-IG	R1"-IG	R2"-IG



UA=unterer Abgang (LMO=lower material outlet)  
 Technische Änderung vorbehalten (subject to technical modification)

Prüfgrundlage : Druckgeräterichtlinie 97/23/EG/ Auslegung : AD 2000 Regelwerk			
Category and method for compatibility evaluation as per directive 97/23/EG (Pressure Equipment Directive)			
Konformitätsbewertung (Conformity assessment) : C1 Modul A1			
zul.Betriebsdruck (permissible operating pressure)	-1/+6.0 bar (-15/+87 PSI)	-1/+6.0 bar (-15/+87 PSI)	
Behälterwerkstoff (Vessel material)	St.verz. (steel galv.)	1.4301 (TP 304)	
Dichtungswerkstoff (Seal material)	Perbunan	Viton	
zul.Betr.temperatur min./max. in °C (Min./max. permissible operating temp.)	+10/+50 (50/122 F)	+10/+50 (50/122 F)	
Rauminhalt in l (Internal volume)	14 lit (3.7 gal.)	14 lit (3.7 gal.)	
Nutzhalt in l (Usable volume)	11.8 lit (3.1 gal.)	11.8 lit (3.1 gal.)	
Medium	Fluid Gruppe 1 (Fluid group 1)	Fluid Gruppe 1 (Fluid group 1)	

Abgabekategorie: DR 63 228-1		Material: Weinstoff		Fertigung: Auftrag Nr.:	
2003, Datum: 30.06.		Name: Ivacic		Benennung: Material pressure vessel (MDG)12	
Zust.: Änderung		Datum: 12.03.08		Zeichnungsnummer: M44-MDG 12-MBL	
Zust.: Änderung		Datum: 12.03.08		Blatt: 1 von 1	
Zust.: Änderung		Datum: 12.03.08		Blatt: 1 von 1	