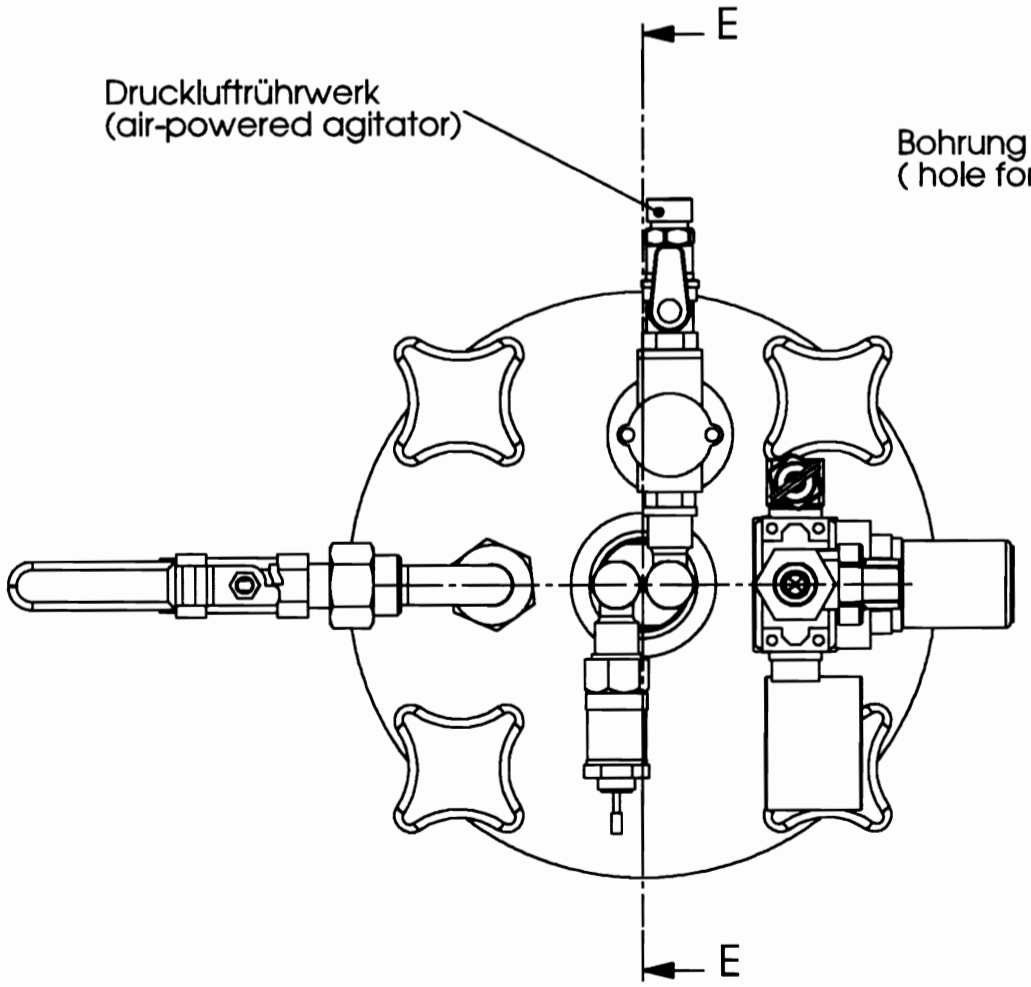
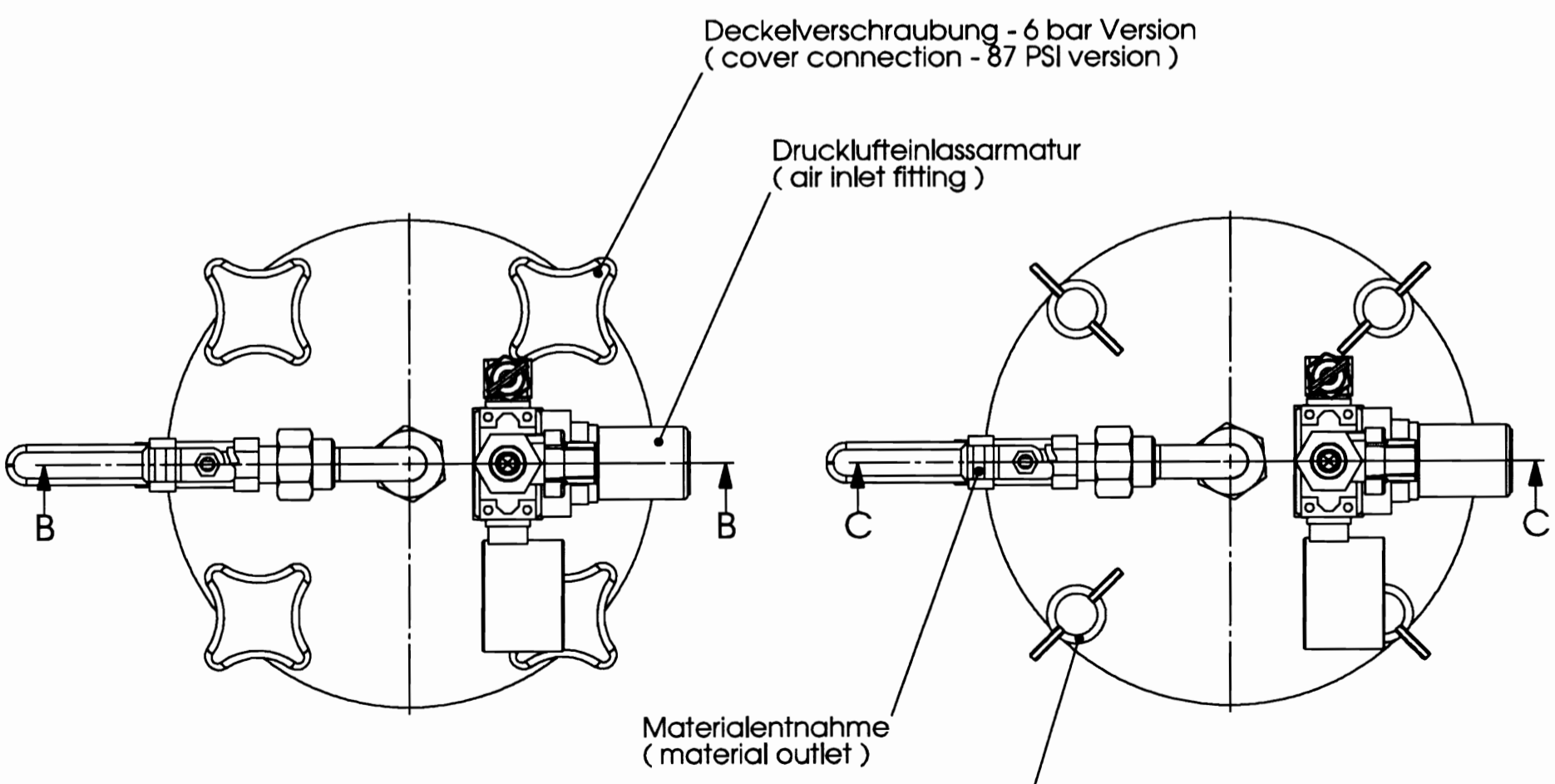
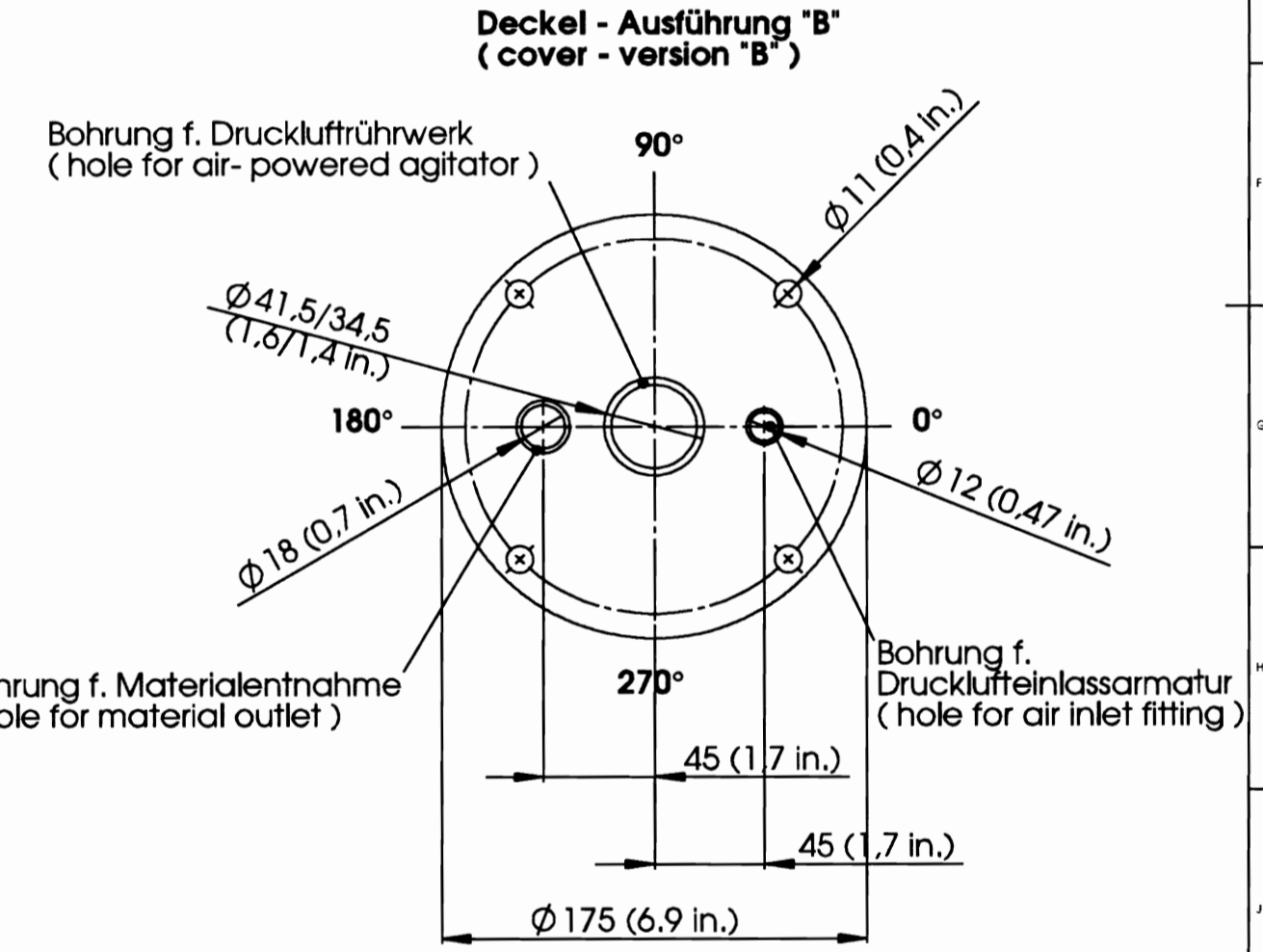
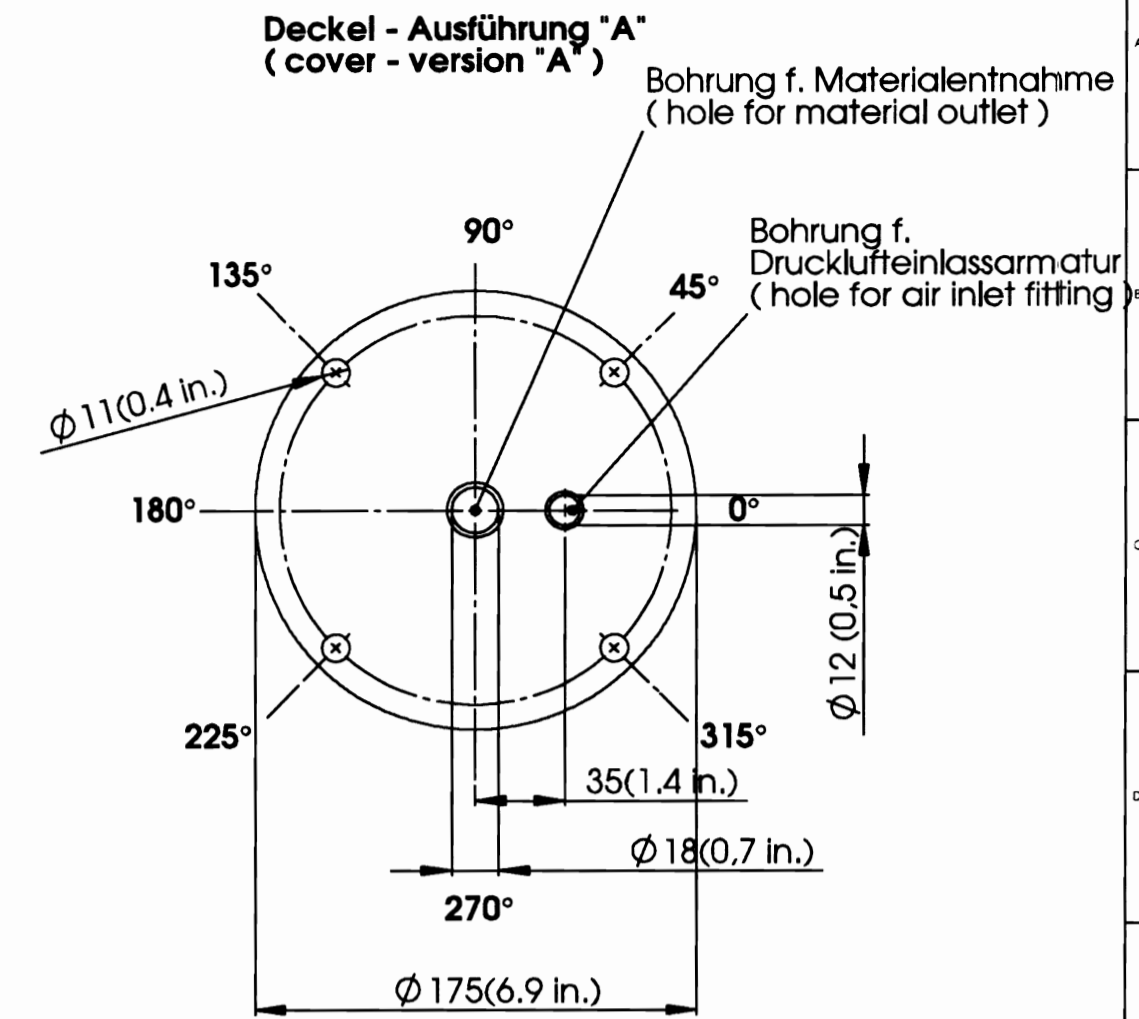
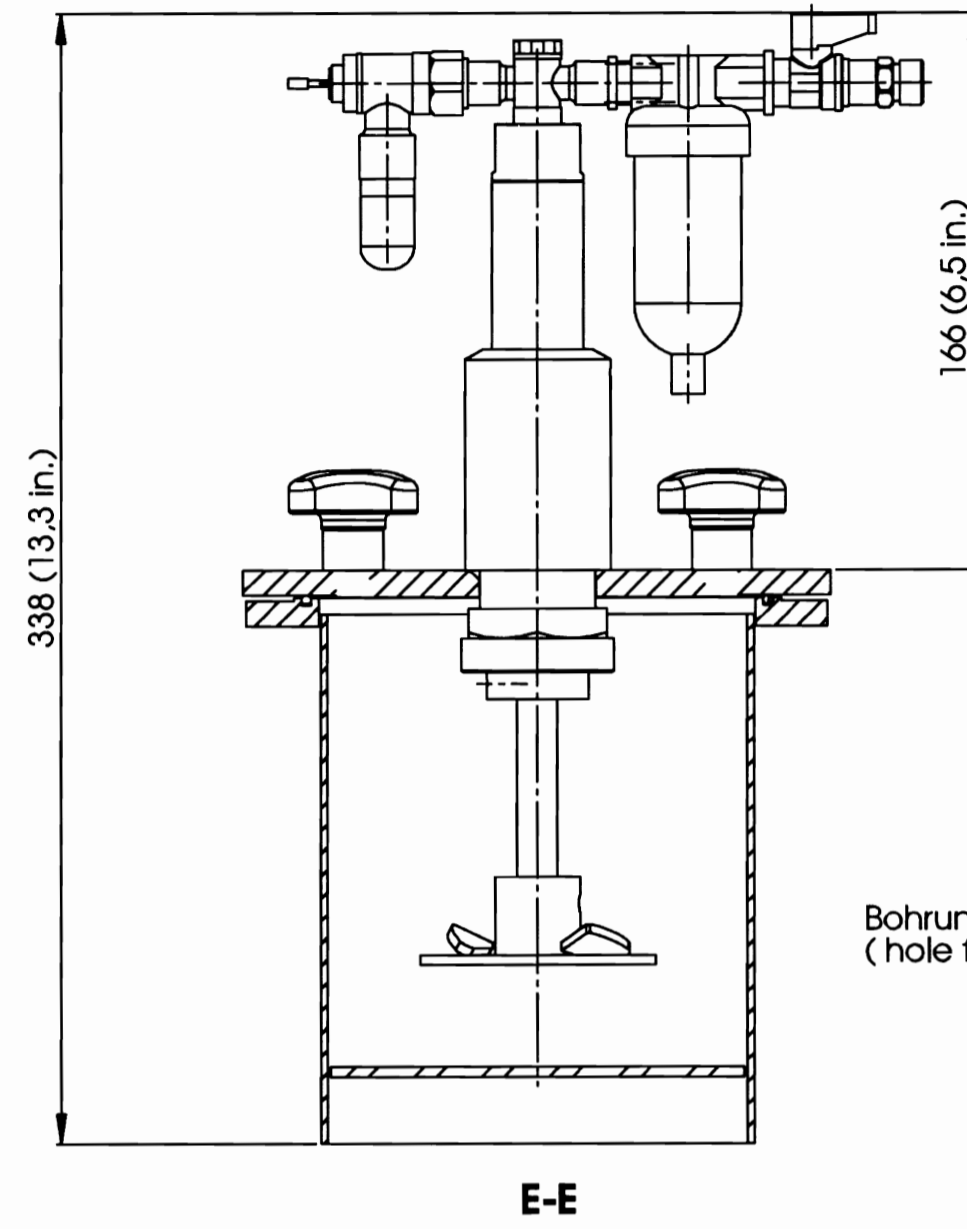
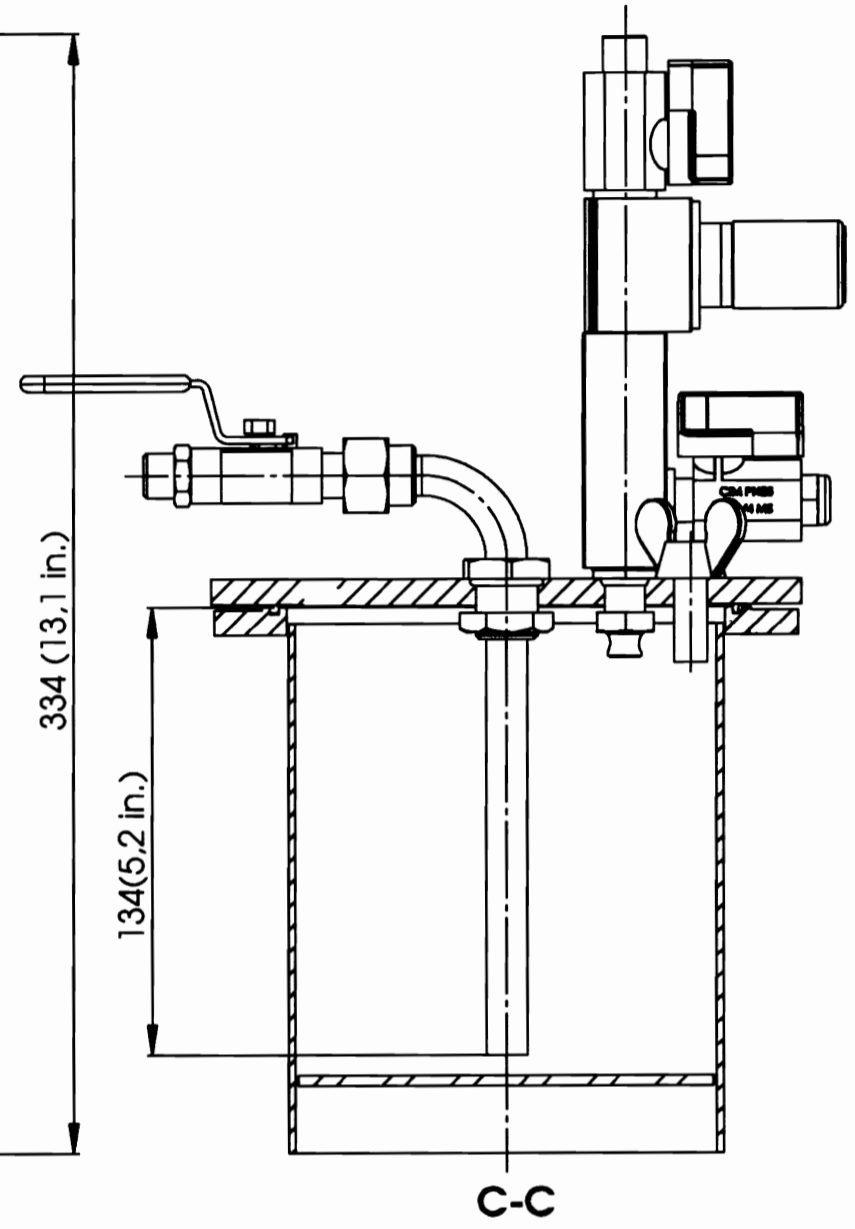
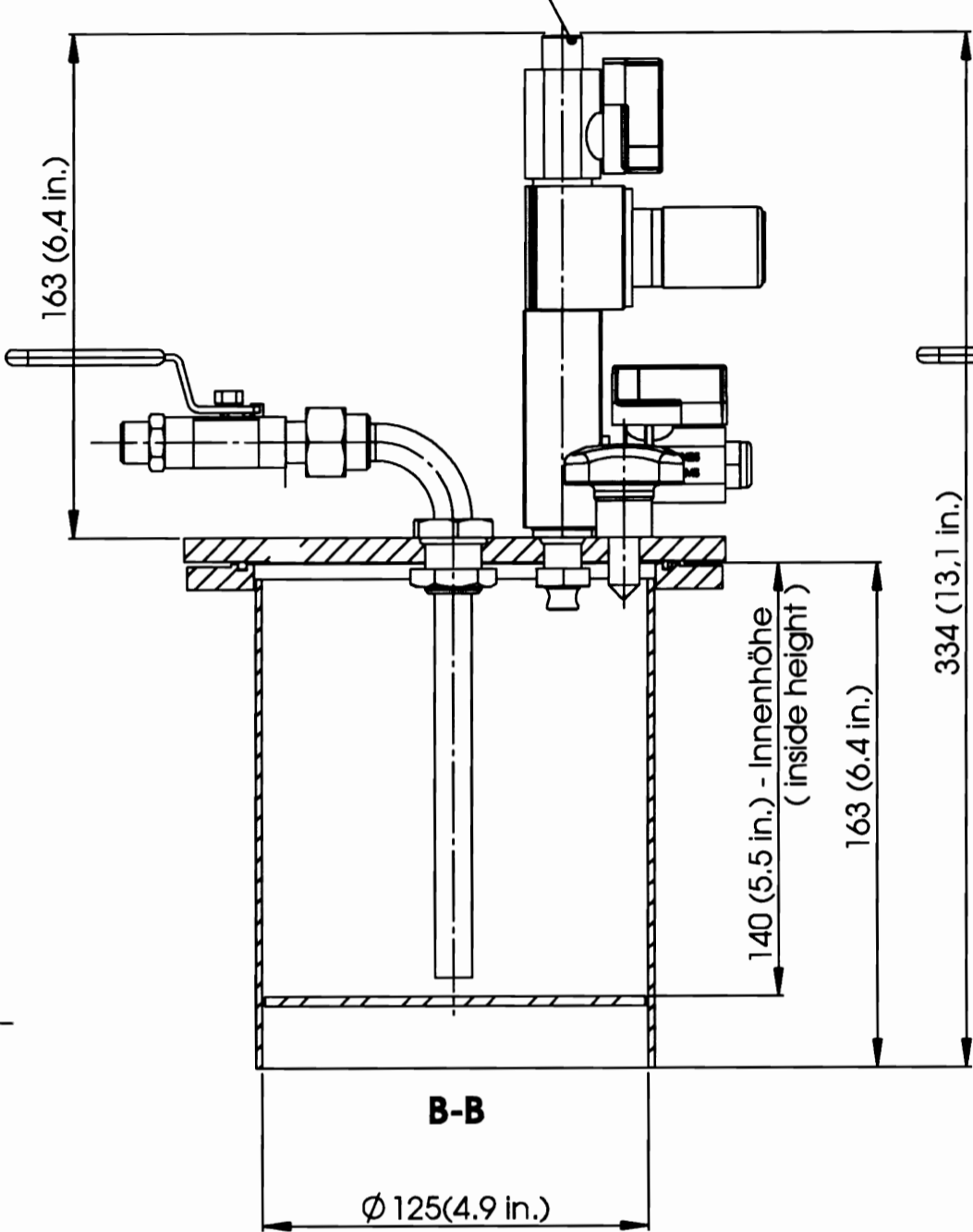


Achtung !! (Attention)
Luffeinlass von oben !!
(air inlet at the top)

	Anschlussgewinde (connection thread)			
	MDG 1 - 4	MDG 4 - 8	MDG 12 - 120	MDG 250 - 500
Luftanschluss (air inlet)	R1/4"-AG	R1/4"-AG	R1/4"-AG	R1/4"-AG
oberer Materialauslass (upper material outlet)	R1/4"-AG	R1/4"-AG	R3/8"-AG	R3/8"-AG
unterer Materialauslass (lower material outlet)	—	R3/8"-IG	R1"-IG	R2"-IG



Technische Änderung vorbehalten (subject to technical modification)

Prüfgrundlage: Druckgeräterichtlinie 97/23/EG/Auslegung: AD 2000 Regelwerk Category and method for compatibility evaluation as per directive 97/23/EG (Pressure Equipment Directive) Konformitätsbewertung (Conformity assessment):		
zul. Betriebsdruck (permissible operating pressure)	3,0 bar (43,5 PSI)	6,0 bar (87 PSI)
Behälterwerkstoff (Vessel material)	1.4301 (TP 304)	1.4301 (TP 304)
Dichtungswerkstoff (Seal material)	Viton	Viton
zul. Betr. temperatur min./max. in °C (Min./max. permissible operating temp.)	+10/+50 (50/122 F)	+10/+50 (50/122 F)
Rauminhalt in l (Internal volume)	1,96 lit (0,5 gal.)	1,96 lit (0,5 gal.)
Nutzhalt in l (Usable volume)	1,1 lit (0,3 gal.)	1,1 lit (0,3 gal.)
Medium:	Fluid Gruppe 1 (Fluid group 1)	Fluid Gruppe 1 (Fluid group 1)

Allgemeintoleranz DIN ISO 2768-1		Maßstab Verstärkt	Fertigung: Auftrag Nr.
2003	Datum	Name	Benennung
Erstellt	25.07.	G. JAVOIC	Massblatt MDG 1
			Material pressure vessel (MDG) 1
c	25k-neue Ausführung	01.04.09	lv.
d	25k-neue Ausführung	01.10.08	lv.
a	Änderblatt überarbeiten	01.04.08	lv.
Zust.	Änderungstext	Datum	Von
		Usp.	
Zeichnungsnummer M44-MDG 1-MBL		Blatt	
		von	
		Es. d.	