

DOSIERROBOTER F7400N



DOSIERROBOTER F7400N:

Das Modell F7400N besitzt zwar die größten Abmessungen der aktuellen Serie, lässt sich aber aufgrund der geringen Tiefe von weniger als 760 mm auf jedem gängigen Arbeitstisch aufstellen. Zusammen mit der äußerst robusten Rahmenkonstruktion gewährleistet das stabile Grundgestell aus Gusseisen eine hohe Präzision über den gesamten Arbeitsbereich hinweg. Das Modell F7400N ist auch als 4-Achs-System F7404N lieferbar.

Betrieb:

Anschlussmöglichkeiten:

Das System ist mit einer 16 I/O-Schnittstelle zur Ansteuerung externer Systeme ausgestattet.

Programmierung:

Mit der im Lieferumfang enthaltenen Teachbox und der Dosiersoftware wird die Programmierung der Dosierroboter der Serie F7000N zum Kinderspiel. Die branchenweit führende Software wurde speziell für Flüssigdosieranwendungen entwickelt und ermöglicht eine rasche und unkomplizierte Programmierung komplexer Dosierstrukturen. Alle Start- und Endbedingungen bei Dosiervorgängen werden über einen einzigen Setup-Befehl gesteuert.

MERKMALE:

- Dosierung von Punkten, Linien, Bögen und Kreisen
- Ideal zum Abdichten, Kleben, Vergießen und Verfüllen
- Auflösung 0,01 mm
- Fortlaufende Pfadverfolgung (Continuous-Path) und punktweise Ansteuerung (Point-To-Point)
- Spülvorrichtung auf Knopfdruck ("Fluid Purge"-Taste)
- Speicherkapazität für 100 Programme, 400 000 Punkte, 4000 Punkte je Programm

DOSIERROBOTER F7400N - TECHNISCHE DATEN

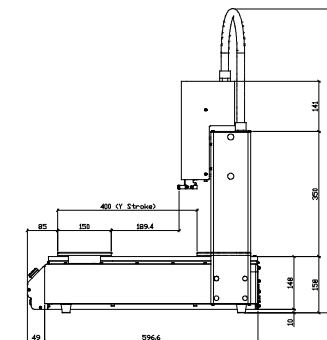
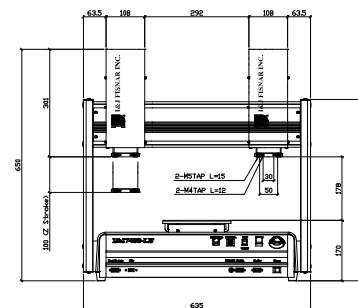
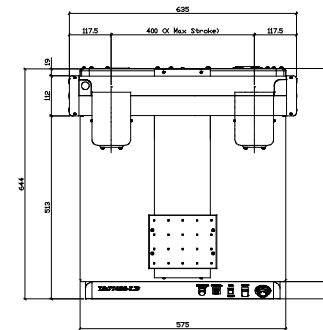
TECHNISCHE DATEN:

	F7400N (F7404N)
Arbeitsbereich X/Y/Z (mm)	400 / 400 / 100 ($\pm 360^\circ$)
Last, Arbeitstisch/Werkzeug	11,0 kg / 6,0 kg / (3 kg)
Geschwindigkeit PTP X&Y/Z (mm/sek)	800 / 320 / (720°/sek)
Wiederholgenauigkeit	$\pm 0,02$ mm / Achse
Auflösung	0,01 mm / Achse / ($R \pm 0,1^\circ$)
Speicherkapazität	100 Programme 4000 Punkte / Programm
Speichermedium	Compact-Flash-Card
Prozessor	32-Bit
Anzeige	Teachbox-LCD
Antrieb/Schrittmotor	5-Phasen
Steuerung*	PTP und CP
Interpolation, linear / kreisförmig	3 Achsen
Teaching-Methode	Teachbox
Eingangs- / Ausgangssignale (I/O)	8 / 8
Externe Schnittstelle	RS232
Stromversorgung	Automatische Umschaltung: AC 95-132 V, 300 W AC 180-250 V, 300 W
Betriebstemperatur	0-40° C
Relative Feuchtigkeit	20-90 % ohne Kondensation
Abmessungen (B x T x H)	635 x 644 x 850
Gewicht	46 kg

* PTP (Punkt zu Punkt) und CP (kontinuierliche Bewegung)

MODELLE:

F7400N	3-Achsen-Dosierroboter 110/230V/50Hz CE
F7404N	4-Achsen-Dosierroboter 110/230V/50Hz CE
562008C-V	Externe Start-Box für optionale Schutzeinhausung



ZUBEHÖR:

DSP501A	Dosiergerät 110V
DSPE501A	Dosiergerät 230V/50Hz CE
I&J7000-WIN	Windows®-Software