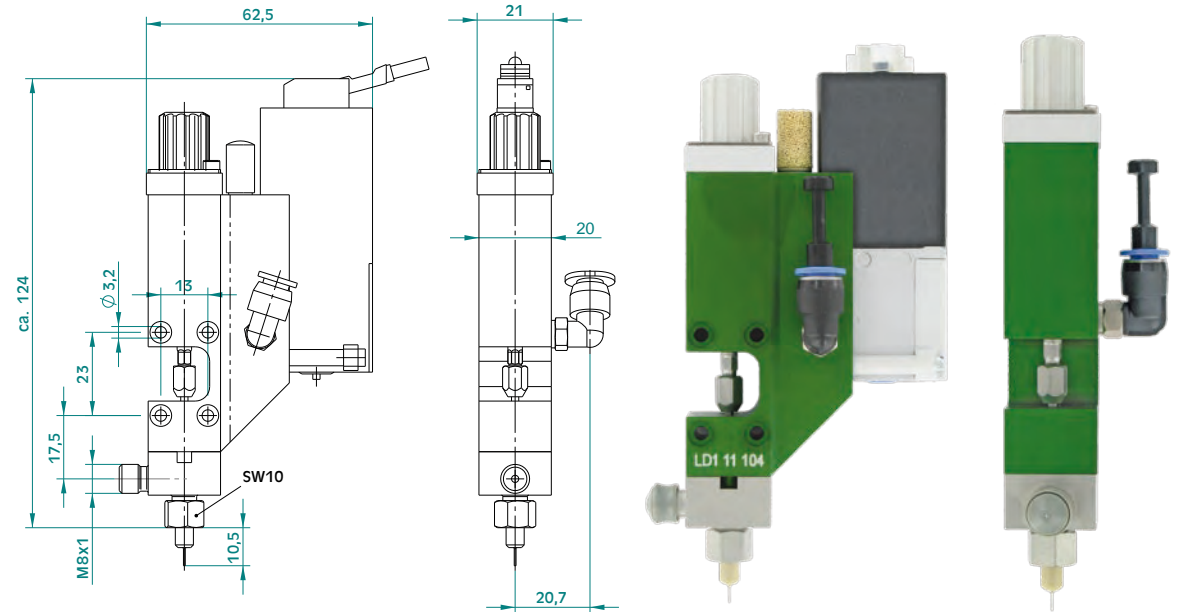


# JET-VENTIL V-JET

## TECHNISCHE DATEN:

Ventiltyp	NC (Grundstellung geschlossen)
Dosiermengen	Ab 50 nl- zu ccm
Viskositätsbereich	0,5 – 10.000 mPas (thixotrop)
Dosiergenauigkeit	< 3%
Dosierfrequenz bis	Bis 150 Hz
Mediendruck bis	Bis 50 bar
Beständig gegen	Säuren, Laugen, Lösungsmittel
Betriebsmedium	Gefilterte Druckluft, ungeölt, Filterfeinheit 40µm
Betriebsdruck	2 bis 8 bar
Schaltzeit	min ≥ 2ms
Ansteuerung	24 V, SPS kompatibel
Lebensdauer	> 100 Mio. Schaltzyklen
Gewicht	236 g
Umgebungstemperatur	-5 bis +40 °C
Ausführung	Robuste Ausführung für Industrieanwendungen



## TYPISCHE DOSIERMEDIEN:

Dispersionen, Lacke, Flussmittel, Öle und Farben

## BESCHREIBUNG:

Pneumatisch angetriebenes Hochleistungsventil zur berührungslosen Dosierung von mittel bis niederviskosen Medien. Durch frei wählbare Schaltzeiten im Millisekundenbereich kann das Volumen eines einzelnen Schusses von 50 Nanolitern bis zu einigen

Millilitern eingestellt werden. Damit ist medienabhängig, sowohl eine Dosierung von einzelnen Punkten, als auch eine strahlbildende Dosierung von Linien und größeren Volumina möglich. Bedingt durch die kompakte Bauweise und des minimalen

Totraumvolumens können die eingestellten Dosiermengen sehr gut reproduziert werden.

- Ventilöffnungszeit ab 2 ms
- Einfachste Ansteuerung über 24 V DC Signal oder direkt mit SPS möglich

- Im Ruhezustand geschlossen (NC)
- Dosiermengen ab 50 nano Liter
- Dosiergenauigkeit < 3%
- Konzipiert für raue Industrieumgebung
- Einfachste Handhabung und Wartung